

MGA - 60°

MAGNO JET - GOTAS ATOMIZADAS

MAGNO JET - ATOMIZED DROPLETS
MAGNO JET - GOTAS ATOMIZADAS

Características

- Confeccionados com os núcleos em cerâmica técnica (99% Alumina). Excepcional resistência para todos os tipos de produtos químicos e excelente precisão da taxa de vazão.
- Bicos com 60° de ângulo padrão de acordo com as séries utilizadas.
- Recomendado para turbo pulverizadores devido à alta concentração de gotas uniformes.
- Recomendado também para pulverizadores de barra, principalmente para produtos de contacto em culturas com grande massa foliar.
- Produz gotas finas e extremamente finas conforme a pressão de trabalho, proporcionando excelente distribuição e cobertura foliar.

Characteristics

- Made with the nuclei in ceramic art (99% Alumina). Exceptional wear resistance to all types of chemicals and excellent flow rate precision.
- The nozzles has 60° pattern angles according the series used.
- Recommended for air blast sprayers due to the high concentration the uniform droplets.
- Also recommended for boom sprayers, particularly for contact products in crops with dense foliage.
- Produces fines and extremely fine droplets according to work pressure providing excellent distribution and leaf coverage.

Características

- Hechos con los núcleos en cerâmica tecnica (99% de Alumina). Excepcional resistencia para todos los tipos de productos químicos y una excelente precisión en la aplicación.
- Boquillas con 60 grados de Ángulo de apertura, de acuerdo con la serie utilizada.
- Recomendados para equipos con turbinas debido a alta concentración de gotas uniformes.
- Indicados también para aplicaciones en las barras, principalmente para productos que tienen contacto con grandes cultivos.
- Produce gotas finas y extremadamente finas de acuerdo a la presión del trabajo, proporcionando excelente distribución y cobertura.

MGA 60°



60°



40 - 150 lbf/pol²
2,7 - 10,4 bar

CERÂMICA / CERAMIC / CERÁMICA



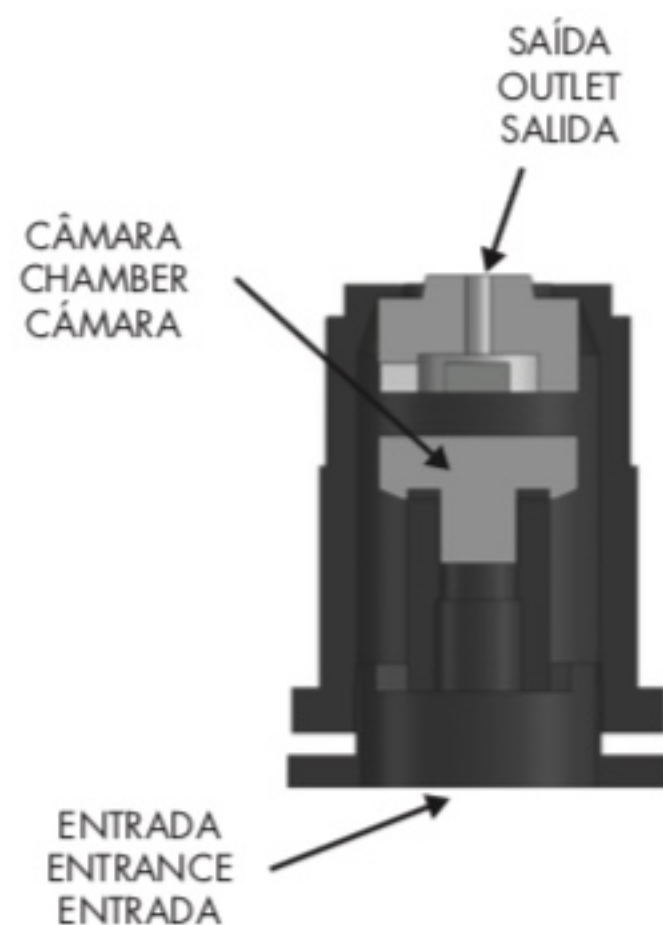
60°

MGA 90° 60° 40°

lbf/pol²

40 55 70 100 150 200 300

MGA 005	MF	MF	MF	MF	MF	MF	MF
MGA 0067	MF	MF	MF	MF	MF	MF	MF
MGA 01	MF	MF	MF	MF	MF	MF	MF
MGA 015	MF	MF	MF	MF	MF	MF	MF
MGA 02	F	MF	MF	MF	MF	MF	MF
MGA 025	F	MF	MF	MF	MF	MF	MF
MGA 03	F	F	MF	MF	MF	MF	MF
MGA 04	F	F	F	MF	MF	MF	MF



CÓDIGO CODE CÓDIGO	PONTAS NOZZLES BOQUILLAS	bar	lbf/ pol ²	DMV VMD l/min	I/ha													
					4	5	6	7	8	9	10	12	14	16	18	20	25	
M 401/2	MGA 0067 MALHA / MESH / MALLA 100	2	30	MF	0,22	66	53	44	38	33	29	26	22	19	17	15	13	11
		2,7	40	MF	0,25	75	60	50	43	38	33	30	25	21	19	17	15	12
		3,8	55	MF	0,29	87	70	58	50	44	39	35	29	25	22	19	17	14
		4,8	70	MF	0,33	99	79	66	57	50	44	40	33	28	25	22	20	16
		6,9	100	MF	0,39	117	94	78	67	59	52	47	39	33	29	26	23	19
10,4	150	MF	0,46	138	110	92	79	69	61	55	46	39	35	31	28	22		
M 402/2	MGA 01 MALHA / MESH / MALLA 100	2,7	40	MF	0,39	117	94	78	67	59	52	47	39	33	29	26	23	19
		3,8	55	MF	0,45	135	108	90	77	68	60	54	45	39	34	30	27	22
		4,8	70	MF	0,50	150	120	100	86	75	67	60	50	43	38	33	30	24
		6,9	100	MF	0,59	177	142	118	101	89	79	71	59	51	44	39	35	28
		10,4	150	MF	0,68	204	163	136	117	102	91	82	68	58	51	45	41	33
M 403/2	MGA 015 MALHA / MESH / MALLA 100	2,7	40	MF	0,57	171	137	114	98	86	76	68	57	49	43	38	34	27
		3,8	55	MF	0,67	201	161	134	115	101	89	80	67	57	50	45	40	32
		4,8	70	MF	0,75	225	180	150	129	113	100	90	75	64	56	50	45	36
		6,9	100	MF	0,90	270	216	180	154	135	120	108	90	77	68	60	54	43
		10,4	150	MF	1,05	315	252	210	180	158	140	126	105	90	79	70	63	50
M 404/2	MGA 02 MALHA / MESH / MALLA 80	2,7	40	F	0,75	225	180	150	129	113	100	90	75	64	56	50	45	36
		3,8	55	MF	0,87	261	209	174	149	131	116	104	87	75	65	58	52	42
		4,8	70	MF	1,00	300	240	200	171	150	133	120	100	86	75	67	60	48
		6,9	100	MF	1,20	360	288	240	206	180	160	144	120	103	90	80	72	58
		10,4	150	MF	1,42	426	341	284	243	213	189	170	142	122	107	95	85	68
M 405/2	MGA 025 MALHA / MESH / MALLA 80	2,7	40	F	0,95	285	228	190	163	143	127	114	95	81	71	63	57	46
		3,8	55	MF	1,10	330	264	220	189	165	147	132	110	94	83	73	66	53
		4,8	70	MF	1,25	375	300	250	214	188	167	150	125	107	94	83	75	60
		6,9	100	MF	1,50	450	360	300	257	225	200	180	150	129	113	100	90	72
		10,4	150	MF	1,81	543	434	362	310	272	241	217	181	155	136	121	109	87
M 406/2	MGA 03 MALHA / MESH / MALLA 50	2,7	40	F	1,15	345	276	230	197	173	153	138	115	99	86	77	69	55
		3,8	55	F	1,33	399	319	266	228	200	177	160	133	114	100	89	80	64
		4,8	70	MF	1,50	450	360	300	257	225	200	180	150	129	113	100	90	72
		6,9	100	MF	1,80	540	432	360	309	270	240	216	180	154	135	120	108	86
		10,4	150	MF	2,20	660	528	440	377	330	293	264	220	189	165	147	132	106
M 406/2A	MGA 035 MALHA / MESH / MALLA 50	2,7	40	F	1,30	390	312	260	223	195	173	156	130	111	98	87	78	62
		3,8	55	F	1,54	462	370	308	264	231	205	185	154	132	116	103	92	74
		4,8	70	F	1,76	528	422	352	302	264	235	211	176	151	132	117	106	84
		6,9	100	MF	2,10	630	504	420	330	315	280	252	210	180	158	140	126	101
		10,4	150	MF	2,60	780	624	520	446	390	347	312	260	223	195	173	156	125
M 407/2	MGA 04 MALHA / MESH / MALLA 50	2,7	40	F	1,61	483	386	322	276	242	215	193	161	138	121	107	97	77
		3,8	55	F	1,88	564	451	376	322	282	251	226	188	161	141	125	113	90
		4,8	70	MF	2,10	630	504	420	360	315	280	252	210	180	158	140	126	101
		6,9	100	MF	2,55	765	612	510	437	383	340	306	255	219	191	170	153	122
		10,4	150	MF	3,10	930	744	620	531	465	413	372	310	266	233	207	186	149
M 408/2	MGA 05 MALHA / MESH / MALLA 50	2,7	40	F	1,96	588	470	392	336	294	261	235	196	168	147	131	118	94
		3,8	55	F	2,28	684	547	456	391	342	304	274	228	195	171	152	137	109
		4,8	70	F	2,55	765	612	510	437	383	340	306	255	219	191	170	153	122
		6,9	100	F	3,00	900	720	600	514	450	400	360	300	257	225	200	180	144
		10,4	150	MF	3,70	1110	888	740	634	555	493	444	370	317	278	247	222	178
M 409/2	MGA 06 MALHA / MESH / MALLA 50	2,7	40	F	2,34	702	562	468	401	351	312	281	234	201	176	156	140	112
		3,8	55	F	2,75	825	660	550	471	413	367	330	275	236	206	183	165	132
		4,8	70	F	2,95	885	708	590	506	443	393	354	295	253	221	197	177	142
		6,9	100	F	3,65	1095	876	730	626	548	487	438	365	313	274	243	219	175
		10,4	150	MF	4,42	1326	1061	884	758	663	589	530	442	379	332	295	265	212